

Husqvarna

Electrolux

Frysskåp

QT3549FX



Kristall Perfektion, QT3549FX Frostfri, i rostfritt med långsgående rörhandtag är en frys med ismaskin i dörren och helautomatisk avfrostning. Energiklass A. I mitten av skåpet är behållaren för isbitar från ismaskinen placerad. Den har en Antiklumpfunktion, isbitarna vänds om var fjärde timme för att inte klumpa ihop sig.

En elegant frys med fem fryslådor varav en extrastor och en luckförsedd hylla. Några hyllor och fryslådor är borttagbara om man vill frysa in större förpackningar.

I topppanelen finns elektroniken med digital temperaturvisning, inställning av kyla, infrysningsautomatik, samt ljud/ljuslarm som varnar vid för hög temperatur och öppen dörr.

På panelens undersida är en behaglig belysning placerad.

QT3549FX, Frostfri levereras vänsterhängt. Finns även högerhängt. Går ej att hänga om.

Kombineras med Diamant Perfektion QR2619FX

Teknisk Data

Installation :	Fristående
Färg :	Svart m rostfri dörr
Design Dörr :	Välvd rak
Produktmått H/B/D, mm :	1800/595/650
Nischmått H/B/D, mm :	1875/600/625
Distans till sidovägg, mm :	230

Utrustning

Specialfunktioner:	Iskuber
Material fryslåda :	Transparent plast
Antal lådor :	5+2små
Hyllor :	5, Vita, Tråd
Hyllor :	1, Glas
Hyllor med lucka :	1, Transparent plast

Funktion

Styrning av infrysningsautomatik :	Tryckknapp med automatisk återgång
Termometer :	Elektronisk
Dörrlarm :	Ljus, Ljud
Temperaturlarm :	Ljus, Ljud
Belysning :	1, Glödlampa, I topppanelen
Dörrhängning :	Vänster

Prestanda enligt EU-norm

Energieffektivitetsklass, A-G :	A
Energiförbrukning, kWh per år :	324
Energiförbrukning, kWh per dygn :	0.888
Netto volym frys, liter :	252
Avfrostning frys :	Automatisk
Säkerhet vid strömavbrott, tim :	10
Infrysningskapacitet, kg/dygn :	15
Omgivningstemperatur, min °C :	5
Ljudnivå, IEC 704-3, dB(A) :	41

Installation

Spänning, V :	230
Anslutningseffekt, W :	120
Säkring, A :	10
Sladdlängd m stickpropp, m :	2.6
Nettovikt, kg :	74

Produktnummer: 922 341 626
EAN kod: 7392442054851

Modell/PNC: /

Husqvarna

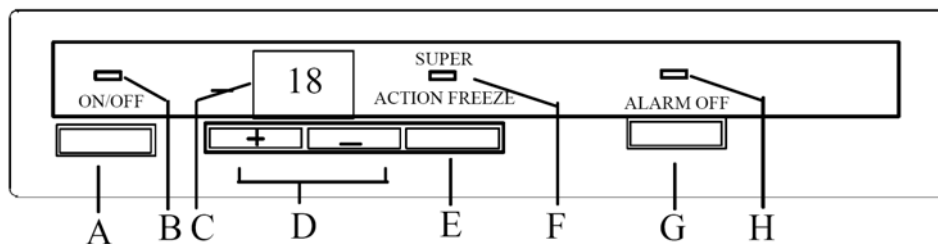
 Electrolux

QT3549FX Kristall Perfektion



Vattenslang 1,5 m PEX
3/4" medföljer skåpet

Knappar och indikeringslampor (kontrollpanel)



A. Strömbrytare för frysen: Används för att starta och stänga av frysen.

B. Grön indikeringslampa: Lyser när frysen är i gång.

C. Temperaturfönster.

D. Temperaturväljare

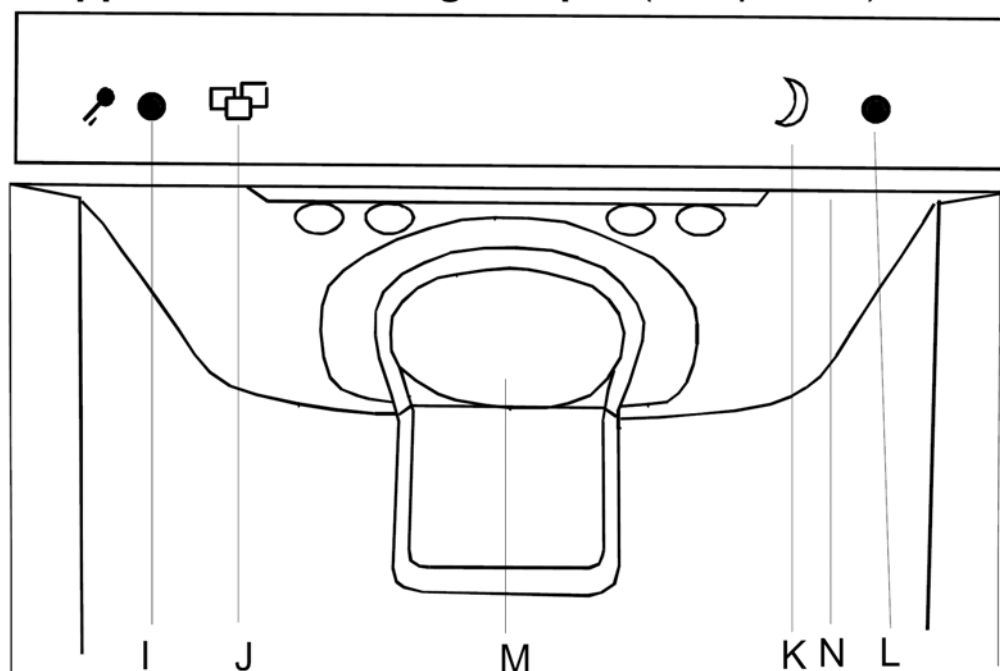
E. Infrysningknapp (ACTION FREEZE)

F. Gul indikeringslampa

G. Avstängningsknapp för ljudlarm: Används för att stänga av ljudsignalen.

- Används för att starta och stoppa av ismaskinen.

Knappar och indikeringslampor (isdispenser)



I. Gul indikeringslampa Lyser när låsfunktionen är aktiverad.

J. Knapp för låsfunktion. Används för tillfällig urkoppling av låsfunktion och larmåterställning

K. Knapp för Nattläge/Belysning. Används för aktivering/inaktivering av nattläge-funktionen samt för att tända/påslag av belysning och larmåterställning.

N. Fotoelektrisk sensor. Känner av rådande ljusförhållanden (skall ej övertäckas).

M. Isutmatare Aktiveras när pedalen i utmataren trycks in helt.

L. Belysning

Tillåtet vattentryck (för att säkerställa funktionen)

Systemets totalflöde kan variera med lokala vattenförhållanden och/eller vattentryck.

Lägsta tillåtna vattentryck: 1 bar (100kPa)	Rådfråga din installatör om vattentrycket är under 1 bar
Högsta tillåtna vattentryck: 10 bar (1MPa)	Vid vattentryck över 10 bar måste en reduceringsventil monteras (kan anskaffas hos Din fackhandlare)