

# WAE 32161SN

## Frontmatad tvättmaskin



**BOSCH**

Invented for life

WAE 32161SN

vit



### Produktegenskaper

- Energiklass A -10%: lägre energiförbrukning i förhållande till gränsvärdet för Energiklass A
- Kapacitet: 1-6 kg
- Centrifugeringsvarvtal: 1600 - 600 varv/min
- VarioPerfect: energi- eller tidsoptimering av program med perfekt tvättresultat
- Ett vred för alla program, temperaturer och specialprogram
- Specialprogram: Supersnabb 15, Mix, Ylle-/handtvätt, Fintvätt/Siden
- TouchControl-knappar: Start/Paus, Lättstruket, Extra sköljning, EcoPerfect, SpeedPerfect, Val centrifugeringsvarvtal/Sköljstopp
- 30 cm stor lucköppning, dörr i vitt med 180° öppningsvinkel
- Programstatus visas med lysdioder
- Ljudsignal vid programslut, avstängningsbar
- Dörrhake i metall
- Extra ljuddämpning
- Skumavkänning
- Obalanskontroll
- Mängdautomatik
- AquaSpar-system
- Flerfaldigt vattenskydd

### Extra tillbehör

- WMZ 20450 Förhöjningssockel med utdragslåda
- WMZ 2380 Förlängning inloppsslang tvättmaskin

### EAN-kod

4242002541051

### Basfakta

Mått i mm (H x B x D): 847 x 600 x 590

Anslutningseffekt, W: 2300

Genomsnittlig tvättid, 60°C bomull och fylld maskin



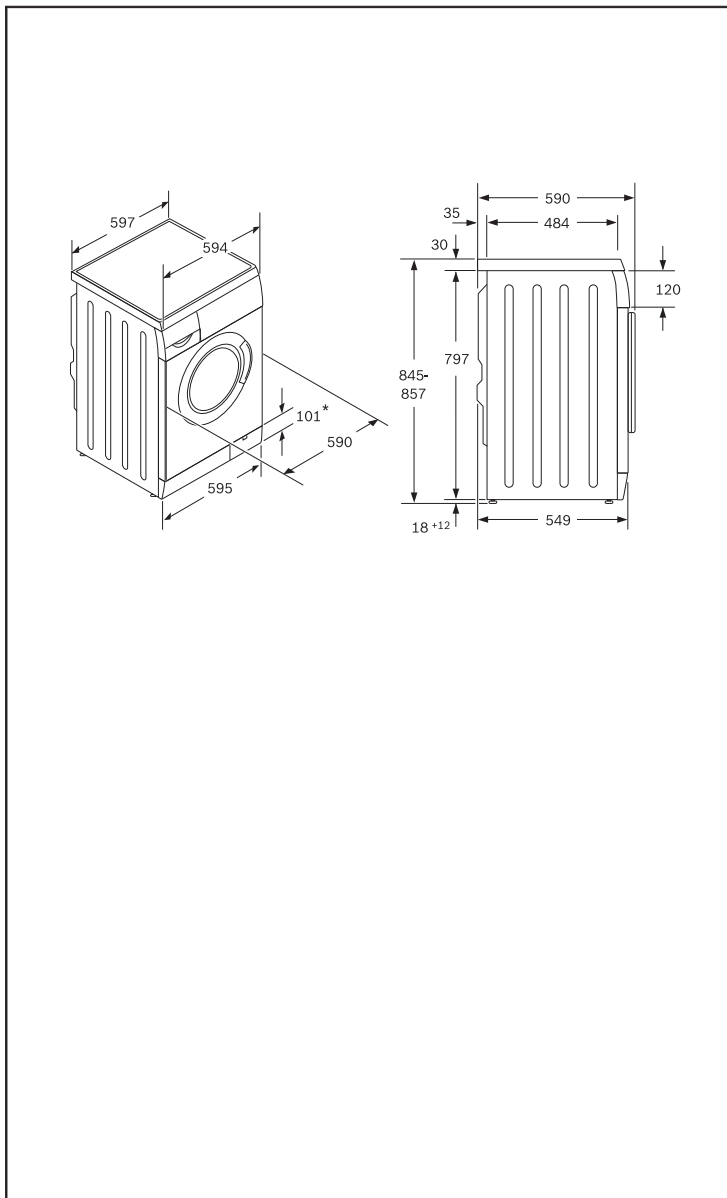
# WAE 32161SN

## Frontmatad tvättmaskin



**BOSCH**

Invented for life



(min): 169  
Energiförbrukning, kWh: 1.02  
Vattenförbrukning, l: 45

Skapad: 2009-11-07