

WAE28463SN

Frontmatad tvättmaskin



BOSCH

Invented for life

WAE 28463SN

vit



Produktegenskaper

- Energiklass A -20%: lägre energiförbrukning i förhållande till gränsvärden för Energiklass A
- Kapacitet: 1-7 kg
- Centrifugeringsvarvtal: 1400 - 400 varv/min
- Stor LED-display med visning av programförlopp, temperatur, varvtal, resttid och upp till 24 h startfördröjning
- VarioPerfect: energi- eller tidsoptimering av program med perfekt tvättresultat
- Barnspärr: program- och lucklås
- Ett vred för val av samtliga tvätt- och specialprogram
- Specialprogram: Syntet special, Sensitiv, Sport, Supersnabb 15, Mix, Ylle-/handtvätt, Fintvätt/Siden
- TouchControl-knappar: Start/Paus för påfyllning, Lättstruket, Extra sköljning, EcoPerfect, SpeedPerfect, Val centrifugeringsvarvtal/Sköljstopp
- 30 cm stor lucköppning, dörr i vitt med 180° öppningsvinkel
- Dörrhake i metall
- Ljudsignal, justerbar
- Skumavkänning
- Indikation av överdosering
- Obalanskontroll
- Mängdautomatik
- 3D-AquaSpar-system
- Flerfaldigt vattenskydd

Extra tillbehör

- WMZ20450 Pedestal 60 cm EW, F10
- WMZ2380 Förlängning inloppsslang tvättmaskin
- WTZ11300 Monteringsats med utdragskiva för tvätt och tork
- WTZ11310 Monteringsats för tvätt och tork



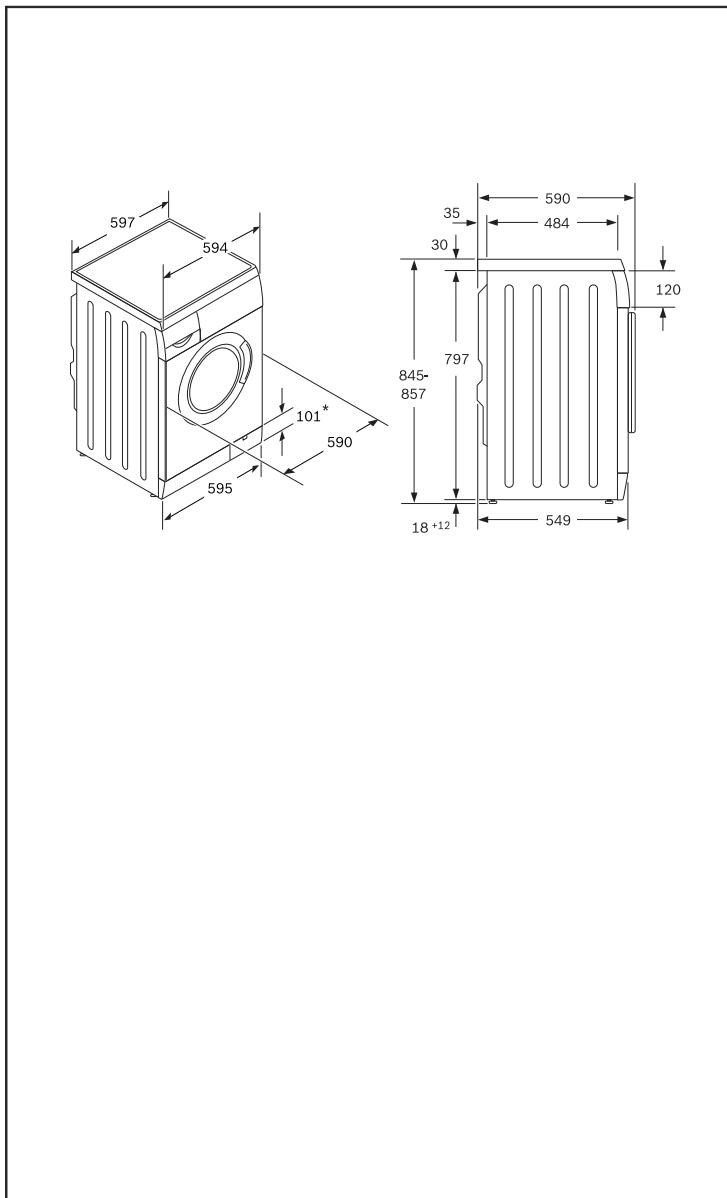
WAE28463SN

Frontmatad tvättmaskin



BOSCH

Invented for life



EAN-kod

4242002524863

Basfakta

Mått i mm (H x B x D): 847 x 600 x 590

Anslutningseffekt, W: 2300

Genomsnittlig tvättid, 60°C bomull och fylld maskin (min): 188

Energiförbrukning, kWh: 1.05

Vattenförbrukning, l: 47

Skapad: 2009-04-24