

Exklusiv underhållningsenhet i form av LCD-TV för placering i kökssnickerier. Produkten är monterad på svängbara armar för flexibel placering och översikt av 19-tums TV-skärmen. Dessutom är modellen Anti Finger Print behandlad.

TVn är förberedd för High Definition sändningar.

Enheten är anpassad till den nya Bright-design serien av Electrolux inbyggnadsprodukter.



Teknisk Data

Spänning, v :	220-240
Säkring, A :	10
Kabellängd, m :	1.6
Typ av antenn :	2x0.75qmm H05VV-F
Elkontakt :	Stickkontakt
Total anslutningseffek, W :	50
Bildskärmsstorlek :	19
Typ av bildskärm :	LCD

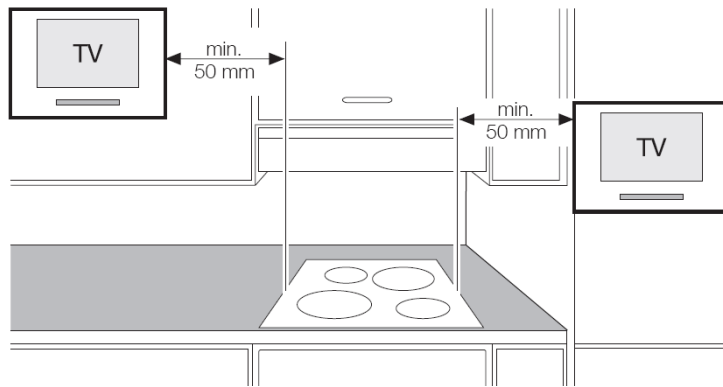
Installation

Nischmått, höjd mm :	380
Nischmått, bredd mm :	560
Produktmått, djup mm :	20
Produktmått, höjd mm :	388
Produktmått, bredd mm :	594
Vikt netto, kg :	10.4



Modell: ETV38000

Inbyggnadsmått



ETV 38000 X
JTV 38000 X
KTV 9900-M

