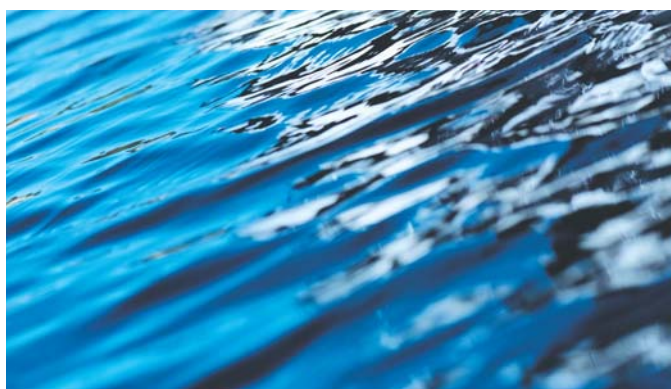


## Sunda



**S****INSTALLATION**

Cylinda Sunda spisfläkt är avsedd för montering under, infälld eller mellan skåp. Fläkten är utrustad med Easy-Clean motorpaket, halogenlampor och metalltrådsfilter. Spisfläkt Sunda har fyra hastigheter och tidsstyrt ventilationsläge. Installation, skötsel, underhåll mm. framgår av denna anvisning.

**Tekniska uppgifter**

Mått: **se fig 1.**

Elanslutning: 230 V ~ med skyddsjord.

Belysning: Halogenlampa 12V 20W, sockel G4

**INSTALLATION**

Stos  $\text{\O}160$  - 125 mm, konsoler, skruvar mm levereras med fläkten.

*Avledning av utblåsningsluften skall utföras i enlighet med föreskrifter utfärdade av berörd myndighet. (Boverket). Utblåsningsluften får inte ledas in i rökkanal som används för avledning av rökgaser från tex gas/braskaminer, ved/olja/pannor etc.*

**Montering av fläkten, fig 2**

Avståndet mellan spis och fläkt måste vara minst 45 cm.

Vid gasspis ökas avståndet till 65 cm. Om högre monteringshöjd rekommenderas av gasspisens tillverkare ska hänsyn tas till detta.

Fläkten kan placeras under, infälld eller mellan skåp. Lossa filter och motorenhet innan montering, se **fig 6A**, **fig 7** och **fig 8**.

Under skåp skruvas fläkten fast med 4 st skruvar **3,8 x 30**, **fig 2**.

Infälld eller mellan skåp monteras fläkten med hjälp av konsoler. Konsoler och fläkt skruvas fast med 8 st skruvar **3,5 x 13**, **fig 3**.

Konsolerna skruvas fast med de fasade hörnen utåt och jämsides med skåpets framkant, **fig 3A**, eller med konsolen mot fläktöverskåpets frontstycke, **fig 3B**.

Fläkten skruvas sedan fast i konsolerna.

Sätt tillbaka motorenhet och filter.

**OBS!** Vid montering med anslutnings slang, måste slangen monteras sträckt närmast anslutningen, **fig 4**.

**Elektrisk installation**

Spisfläkten levereras med sladd och jordad stickpropp för anslutning till jordat vägguttag. Vägguttaget ska vara åtkomligt efter installation. Annan typ av anslutning eller utbyte av sladdställ ska utföras av behörig fackman.

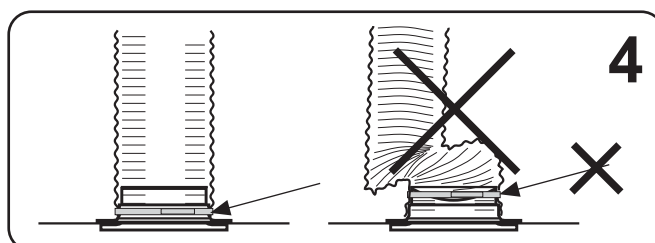
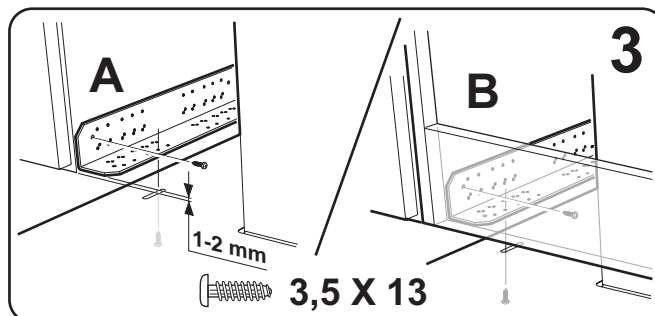
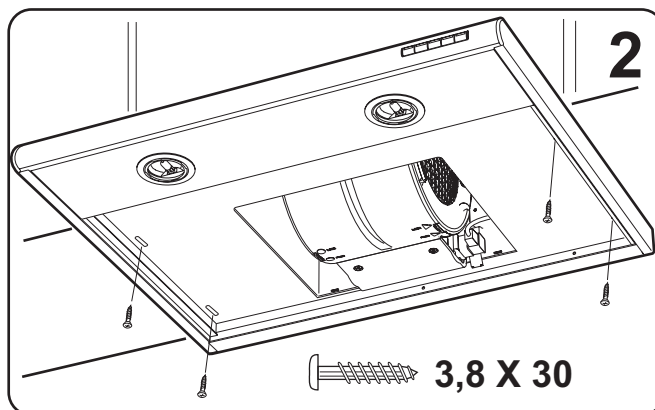
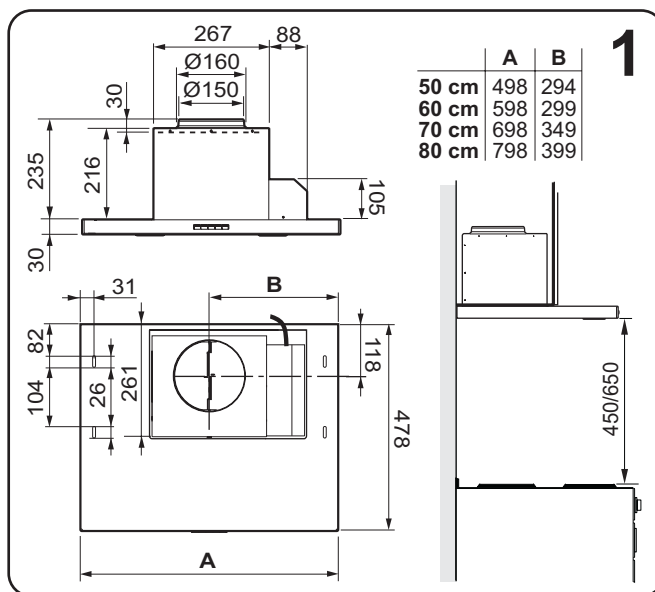
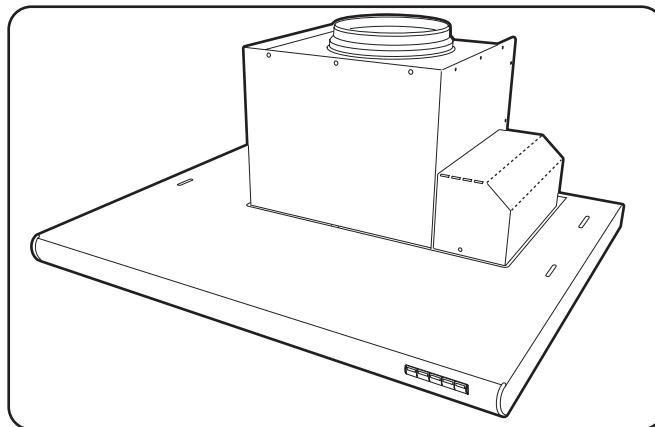
**Emballage- och produktåtervinning**

Emballaget ska lämnas in på närmaste miljöstation för återvinning



Symbolen anger att produkten inte får hanteras som hushållsavfall. Den skall i stället lämnas in på uppsamlingsplats för återvinning av el- och elektronikkomponenter. Genom att säkerställa att produkten hanteras på rätt sätt bidrar du till att

förebygga eventuellt negativa miljö- och hälsoeffekter som kan uppstå om produkten kasseras som vanligt avfall. För ytterligare upplysningar om återvinning bör du kontakta lokala myndigheter eller sophämtningstjänst eller affären där du köpte varan



**S****BRUKSANVISNING****ANVÄNDNING**

**Att flambära under spisfläkten är inte tillåtet.**

Tillräckligt med luft måste tillföras rummet när spisfläkten används samtidigt med produkter som använder annan energi än el-energi tex gasspis, gas/braskaminer, ved/oljepannor etc.

Innan produkten används av personer med nedsatt mental, sensorisk eller fysisk förmåga, eller av barn, ska de informeras om hur produkten är avsedd att användas.

**Funktion strömbrytare, fig 5.**

- A** - Belysning
- B** - Ventilationsläge. Fläkten går på låg hastighet i 60 minuter.
- C** - Hastighet 1 på fläktmotor
- D** - Hastighet 2 på fläktmotor
- E** - Hastighet 3 på fläktmotor. Om knappen hålls inne i 2 sekunder går fläkten upp på hög hastighet. Efter 10 minuter återgår fläktmotorn till tidigare inställt läge. Fläkten kan startas och stoppas med samtliga knappar.

Starta gärna fläkten innan matlagning, för att hindra att os sprids i rummet.

Anpassa fläkstens hastighet till typ av matlagning.

Låt gärna fläkten arbeta i ventilationsläge en stund efter matlagning.

Vid behov, utnyttja ventilationsläget även när ugnen används, eller efter maskindiskning.

**SKÖTSEL OCH UNDERHÅLL****Rengöring**

Risken för brandspridning ökar om spisfläkten inte rengörs så ofta som anges.

**OBS!** Motorpaketet får ej diskas eller utsättas för väta!

- Filter ska rengöras minst varannan vecka vid normal användning.
- Fläkthjul, sidogaller samt insidan av fläkten ska rengöras minst två gånger per år.

Filter, fläkthjul och sidogaller diskas i diskmaskin.

Delarna kan alternativt blötläggas i varmt vatten och diskmedel.

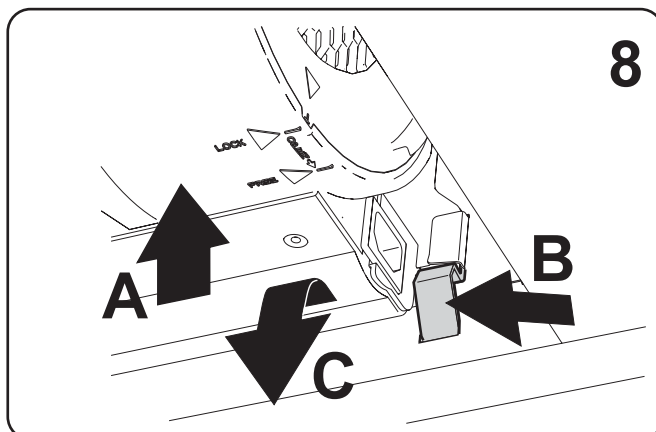
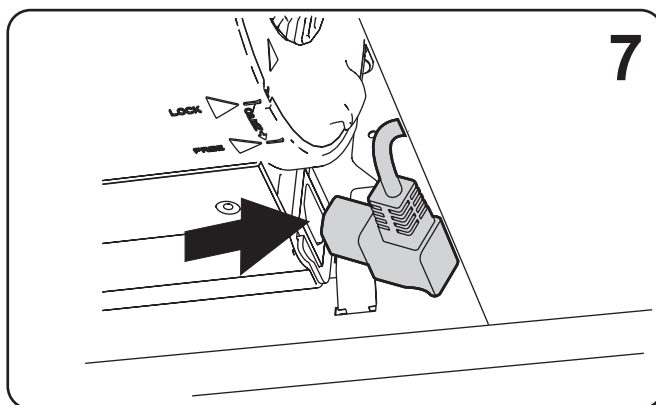
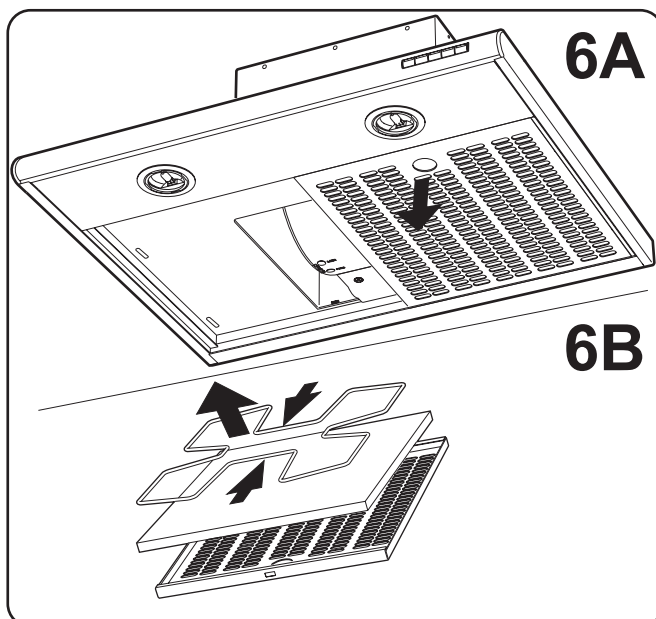
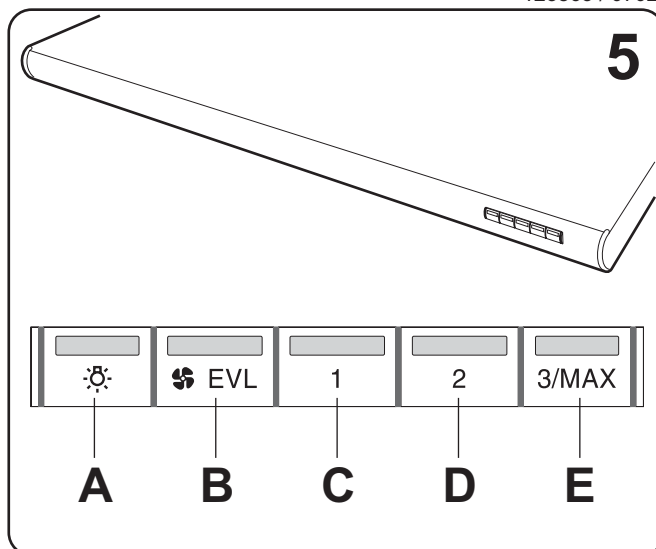
Övriga delar av fläkten torkas av med fuktad trasa och diskmedel.

Skydda motor och kontaktdelar från väta.

Lossa filterkassetten genom att med hjälp av de runda hålen i filterplåten dra kassetten rakt ned, **fig 6A**.

Vid blötläggning, tag isär filtret och avlägsna filterduken genom att klämma ihop trådbygeln, **fig 6B**.

Motorpaketet demonteras genom att först lossa elkontakten, **fig 7**. Stöd motorenheten med ena handen, **fig 8A**. Tryck in snäppet, **fig 8B**. Drag motorenheten framåt och nedåt, **fig 8C**.



Sidogallren lossas genom att lyfta upp stoppklacken med en skruvmejsel och vrida gallret i pilens riktning, **fig 9**. Fläkthjulen lossas genom att pressas ihop plasttapparna i hjulens centrum när man drar hjulen utåt, **fig 10**.

Sätt ihop delarna efter rengöring och torkning i omvänd ordning. Kontrollera att delarna snäpper fast och att elkontakt och motorpaket sitter fast ordentligt, **fig 11**.

#### Byte av halogenlampor

**OBS!** Risk för brännskador.

Bryt strömmen till belysning vid lampbyte!

Lampglaset lossas genom att dra metallringen rakt ned, **fig 12**. Lampan är nu åtkomlig för byte. (Halogenlampa 12V 20W, sockel G 4). Undvik direkt kontakt med lampan.

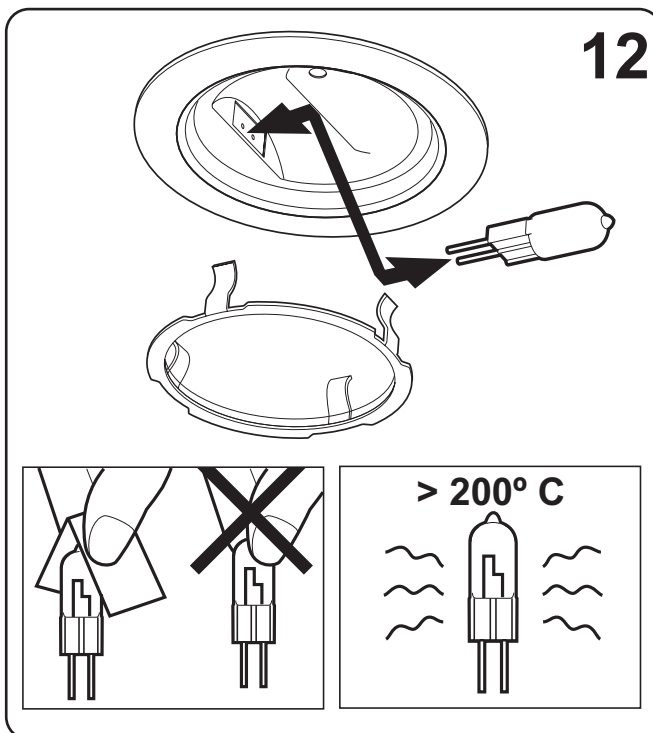
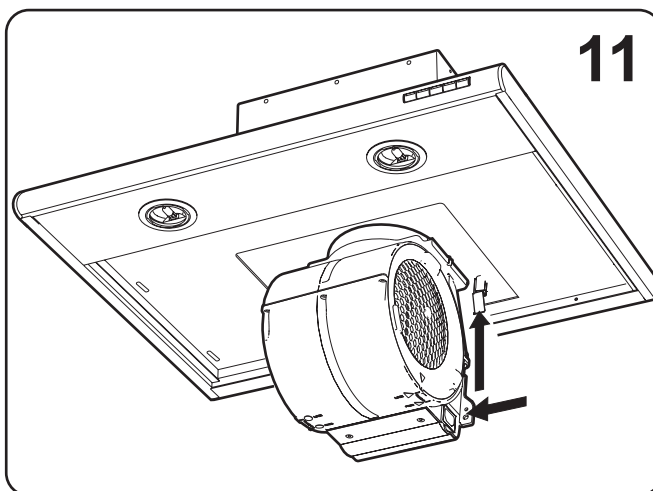
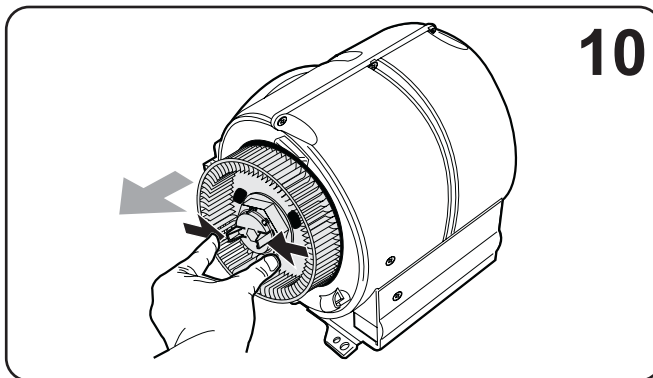
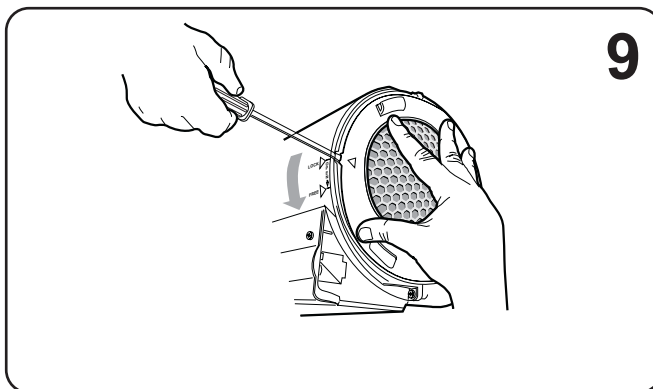
#### Felsökning och service

Kontrollera att elektrisk anslutning är korrekt och att säkringen är hel. Prova belysning och samtliga hastigheter för att konstatera vad som inte fungerar.

**SVERIGE:** Kontakta närmaste Cylinda service.  
Se baksida.

**I Sverige gäller de konsumentbestämmelser som fastställts av EHL.**

**FINLAND:** Kontakta närmaste **Cylinda Service**.  
För ytterligare upplysning kontakta **Elektroskandia Oy, p. 010 - 222001**



SF

## ASENNUS

Cylinda Sunda liesituuletin on tarkoitettu asennettavaksi upotettuna yläkaappiin tai sen alle. Tuuletin on varustettu Easy Clean -moottoripaketilla, halogeenivaloilla ja metallirasvasuodattimella. Liesituulettimessa Sunda on neljä nopeusvalintaa ja ajastettu perusilmanvaihto. Sen asennus, huolto, kunnossapito yms. käyvät ilmi näistä ohjeista.

## Tekniset tiedot

Mitat: **katso kuva 1.**

Sähköliitäntä: 230 V ~ suojamaadoituksella.

Valaistus: Halogeenilamput 12 V 20 W, kanta G4

## ASENNUS

Yhdyskaulus Ø160 - 125 mm, konsolit, ruuvit jne. toimitetaan tuulettimen mukana.

*Poistoilman ulosjohtamisessa on noudatettava viranomaisten määräyksiä.*

*Liesituulettinta ei saa liittää sellaiseen savuhormiin, jota käytetään myös savukaasujen poistoon muista laitteista, kuten kaasu/puukamiinat, puu/öljypannut, tms.*

## Tuulettimen asennus, kuva 2.

Tuulettimen ja liedan välisen etäisyyden tulee olla vähintään 45 cm.

Kaasuliettä käytettäessä vähintään 65 cm. Jos kaasulieden valmistaja suosittelee tätäkin suurempaa etäisyyttä, sitä on käytettävä.

Irrota suodatin ja moottoriyksikkö ennen asennusta, **ks. kuvat 6A, 7 ja 8.** Tuulettimen voi asentaa yläkaapin alle tai upotettuna kaappiin tai kaapistoon.

Tuuletin kiinnitetään kaapin alle 4 ruuvilla **3,8 x 30, kuva 2.**

Upotettuna kaappiin tai kaapistoon tuuletin asennetaan konsolien avulla. Konsolit ja tuuletin kiinnitetään 8 ruuvilla, **3,5 x 13, kuva 3.**

Konsolit ruuvataan kiinni viistotut kulmat ulospäin ja kaapin etureunan tasalle, **kuva 3A**, tai konsoli tuuletinyläkaapin etukappaletta vasten, **kuva 3B.**

Tuuletin ruuvataan sitten kiinni konsoleihin.

Laita moottoriyksikkö ja suodatin takaisin paikoilleen.

**HUOM!** Asennettaessa hormisarja se tulee asentaa suoraan kaulukseen, **kuva 4.**

## Sähköliitäntä

Liesituuletin toimitetaan suojamaadoitetulla pistotulpalla varustetulla liitäntäjohdolla, joka kytketään suojamaadoitettuun pistorasiaan. Pistorasiaan tulee päästä käsiksi myös asennuksen jälkeen. Liitäntää ja pistorasian sijaintia saa muuttaa ainoastaan valtuutettu sähköasentaja.

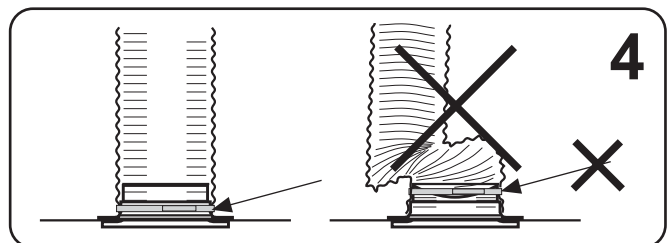
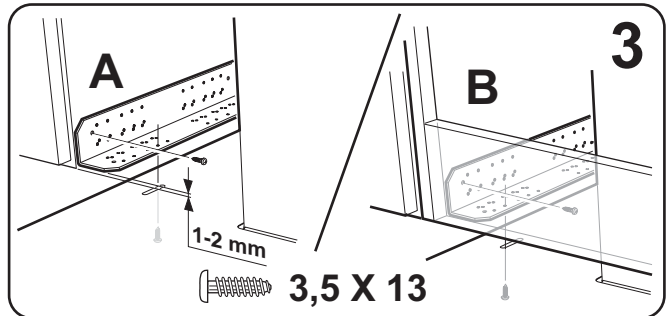
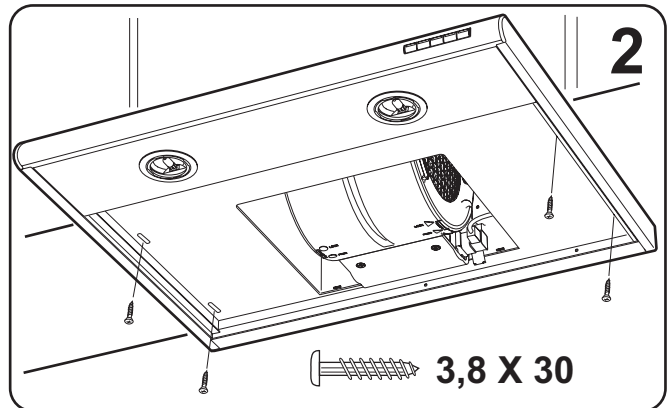
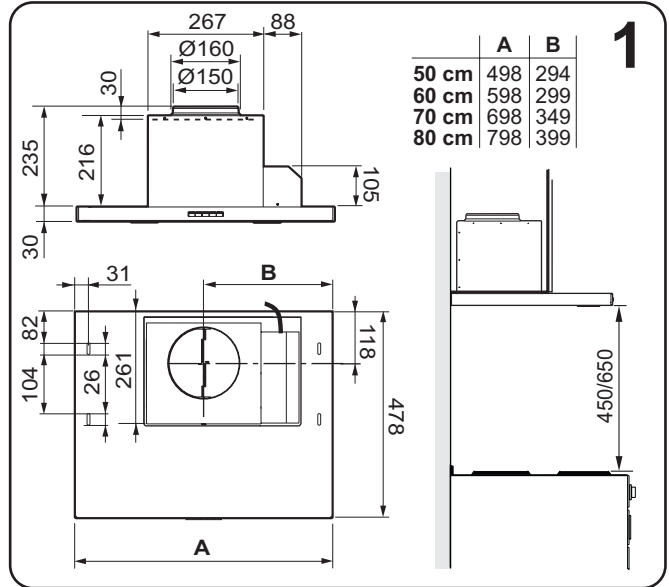
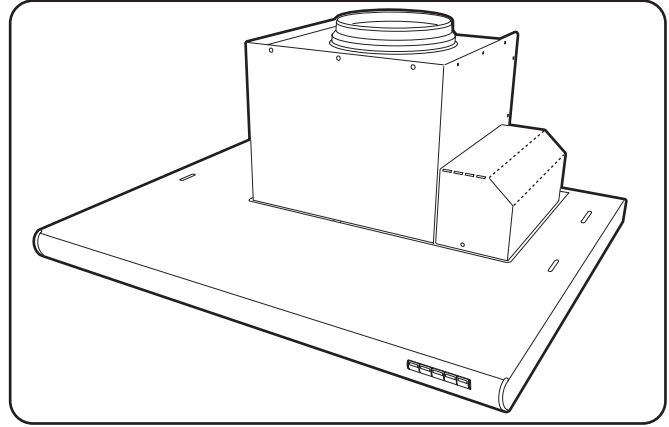
## Pakkauksen - ja tuotteen kierrätys

Pakkaus voidaan kierrättää.



Tämä merkki tarkoittaa, ettei tuotetta saa käsitellä kotitalousjätteen tavoin. Se tulee sen sijaan toimittaa sähkö- ja elektroniikkalaiteromun keräyspaikalle kierrätystä varten. Varmistamalla, että tuotetta käsitellään oikein, voidaan estää

haitalliset ympäristö- ja terveysvaikutukset, joita tavallisen jätteen tavoin hävittämisestä saattaa aiheutua. Lisätietoja kierrätyksestä saa paikallisilta viranomaisilta tai tuotteen myyntipaikasta.



**SF****KÄYTTÖOHJEET****KÄYTTÖ**

**Liesituulettimen alla liekittäminen on kielletty.**

Tuuletus on järjestettävä siten, että huoneeseen tulee riittävästi ilmaa silloin kun liesituuletinta käytetään samanaikaisesti muita energiaa kuluttavien laitteiden kanssa, kuten kaasuliedet, kaasu/puukamiinat, puu/öljypannut, tms.

Ennen kuin tuote annetaan henkisiltä tai fyysisiltä kyvyiltään tai aisteiltaan rajoittuneiden henkilöiden tai lasten käyttöön, heille on selitettävä, miten tuotetta käytetään.

**Käyttökytkin, kuva 5.**

- A** - Valaistus  
**B** - Perusilmanvaihto. Tuuletin käy pienellä nopeudella 60 minuuttia.  
**C** - Tuuletinmoottorin nopeus 1  
**D** - Tuuletinmoottorin nopeus 2  
**E** - Tuuletinmoottorin nopeus 3 Jos painiketta pidetään painettuna 2 sekuntia, tuuletinmoottori käynnistyy suurelle nopeudelle. 10 minuutin kuluttua tuuletinmoottori palautuu aikaisemmin säädettyyn tilaan. Tuulettimen voi käynnistää ja pysäyttää kaikilla painikkeilla.

Käynnistä tuuletin mieluiten jo ennen ruoanlaittoa ruoankäryn leviämisen estämiseksi huoneistoon. Sovita tuulettimen käyntinopeus laitettavan ruoan mukaiseksi.

Jätä tuuletin pyörimään perusilmanvaihto myös jonkin aikaa ruoanlaiton lopettamisen jälkeen. Käytä tarvittaessa perusilmanvaihto myös sen jälkeen kun uunia tai astianpesukonetta on käytetty.

**HUOLTO JA KUNNOSSAPITO****Puhdistus**

*Tulipalon leviämiskäsi lisääntyy, ellei liesituuletinta puhdisteta riittävän usein.*

**HUOM!** Moottoripakettia ei saa pestä astianpesukoneessa eikä sitä saa kastella!

- Suodatimet tulee normaalikäytössä pestä vähintään joka toinen viikko.
- Tuulettimen siipipyörä, sivuverkko sekä tuulettimen sisäosat tulee puhdistaa vähintään kahdesti vuodessa.

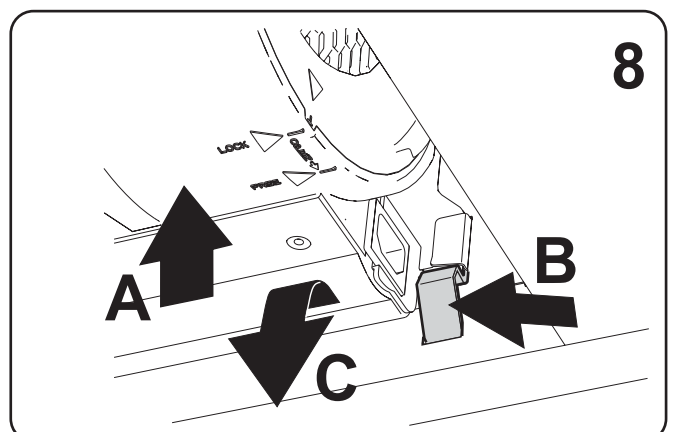
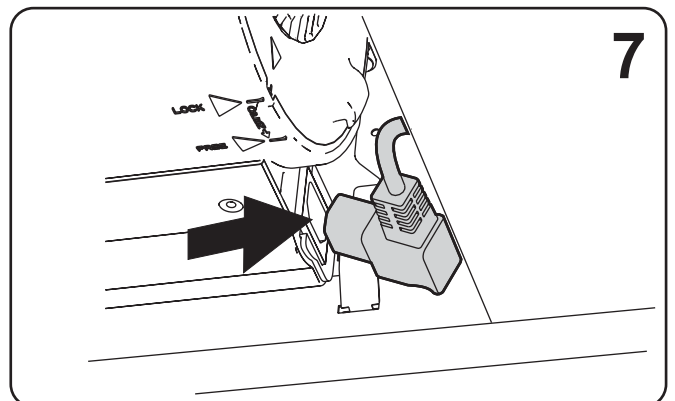
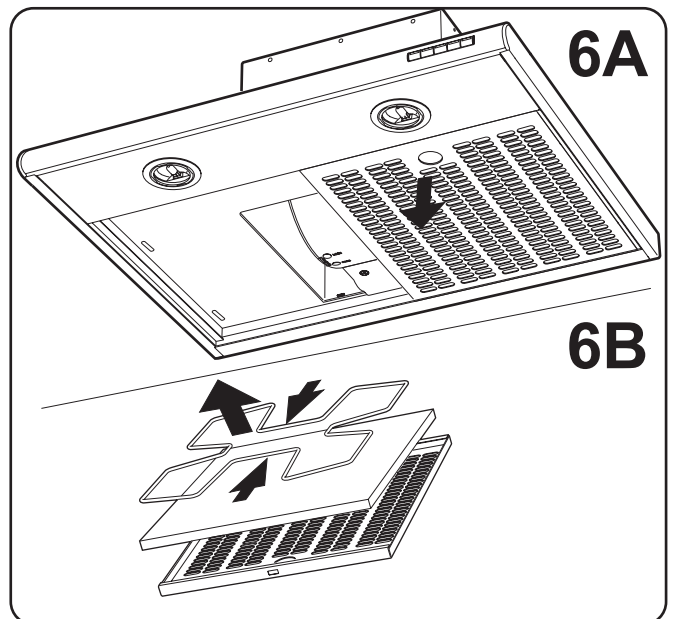
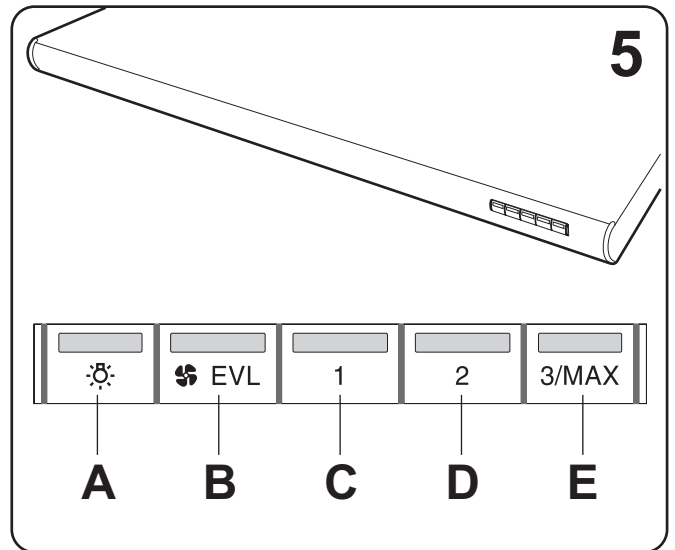
Suodatin, tuulettimen siipipyörä ja sivuverkko pestään astianpesukoneessa.

Nämä osat voidaan myös pestä kuumalla vedellä ja astianpesuaineella.

Tuulettimen muut osat pyyhitään puhtaaksi astianpesuaineeseen kostutetulla rievulla. Suojaa moottori ja sähköliitännät kosteudelta.

Irrota suodatinkasetti suodatinlevyssä olevien pyöreiden reikien avulla ja vedä kasettia suoraan alaspäin, **kuva 6A**. Pestäessä kasetti vedellä irrota siitä suodatin ja suodatinkangas painamalla lankasäppi kokoon, **kuva 6B**.

Moottoripaketti irrotetaan irrottamalla ensin sähköliitin, **kuva 7**. Tue moottoriyksikköä toisella kädellä, **kuva 8A**. Paina jousilukitus sisään, **kuva 8B**. Vedä moottoriyksikköä eteen- ja alaspäin, **kuva 8C**.



Sivuritilät irrotetaan nostamalla lukitusvipuja ruuvimeisselillä ja kiertämällä ritilöitä nuolen suuntaan, **kuva 9**. Moottorin siivet irrotetaan painamalla yhteen pyörän keskellä olevia muovitappeja samalla kun pyörää vedetään ulospäin, **kuva 10**.

Asenna osat puhdistuksen ja kuivauksen jälkeen takaisin päinvastaisessa järjestyksessä. Tarkista, että osat napsahtavat kiinni ja että sähköliitäntä sekä moottoripaketti ovat kunnolla kiinni, **kuva 11**.

### Halogeenilamppujen vaihto

**HUOM!** Palovammavaara.

Sammuta virta lampusta sen vaihdon ajaksi!

Lampun lasi irrotetaan vetämällä metallirengasta suoraan alaspäin, **kuva 12**. Lamppuun pääsee nyt käsiksi sen vaihtamiseksi. (Halogeenilamppu 12 V 20 W, kanta G 4). Vältä koskettamasta suoraan lamppua.

### Vianetsintä ja huolto

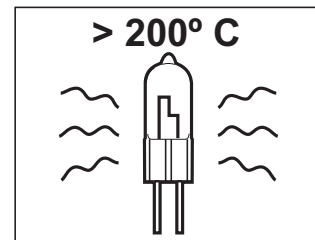
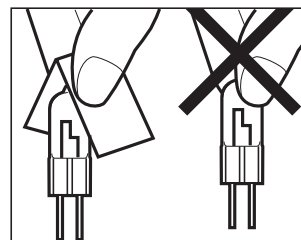
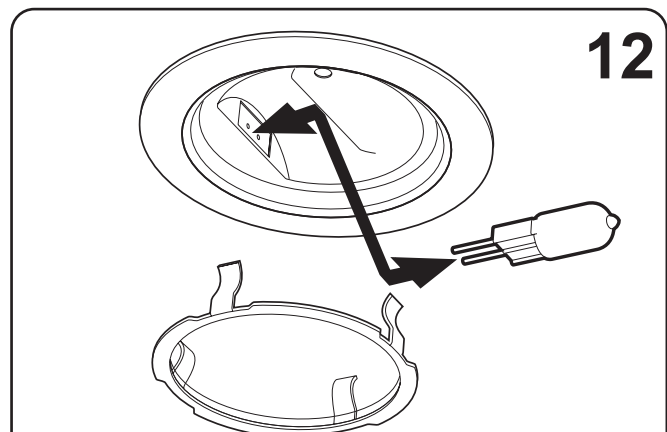
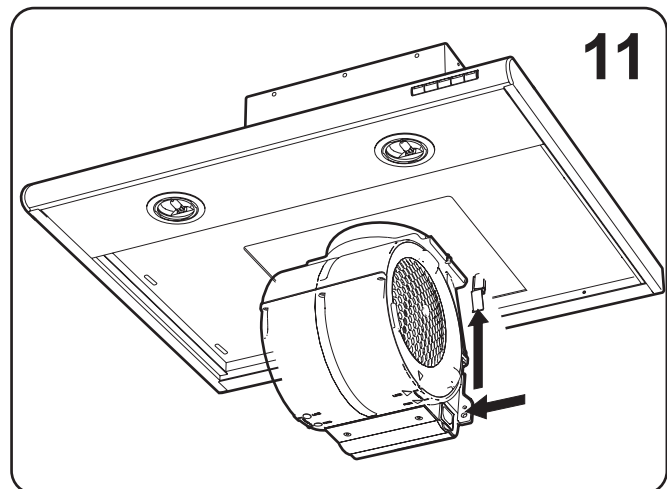
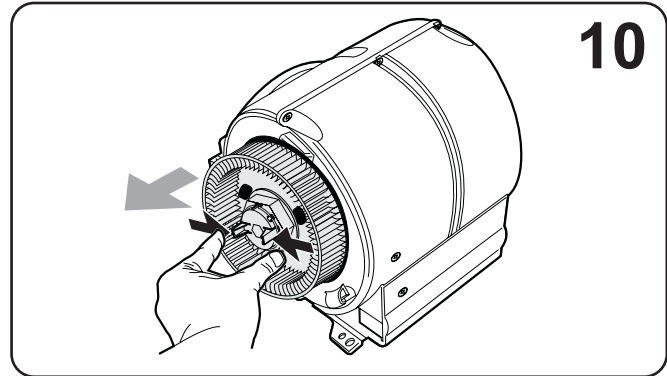
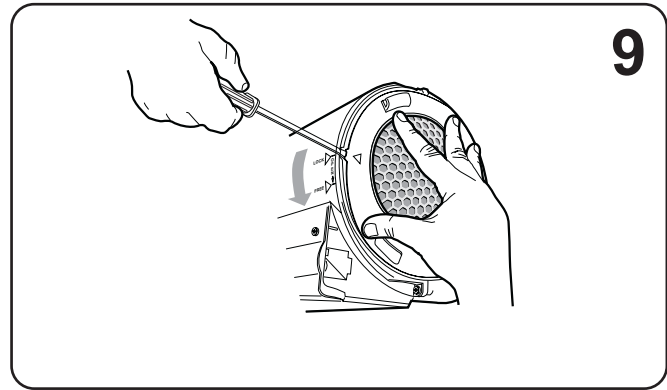
Tarkista, että sulakkeet ovat ehjät. Kokeile, että valaisin ja erinopeudet toimivat.

Liesituulettimia huoltavat valtuutetut huoltoliikkeet. Tietoja huoltojärjestelyistä antavat

Cylinda-tuotteita myyvät liikkeet sekä **Elektroskandia Oy, p. 010 - 222001**.

### TAKUU

Valmistaja antaa laitteelle 1 vuoden takuun ostopäivästä lukien mahdollisten raaka-aine- ja valmistusvirheiden varalta. Tarkemmat tiedot takuu- ja huoltoasioista löydät laitettaseuraavasta takuu- ja huoltotiedot -lehtisestä. Lähimmän merkkihuollon puhelinnumeron löydät myös samasta lehtisestä.



Cylinda Service:

0771- 25 25 00

(Du betalar endast lokal telefontaxa)

[www.cylinda.se](http://www.cylinda.se)