

TK76K572, rostfritt stål Espresso-/Kaffemaskin

NYHET!

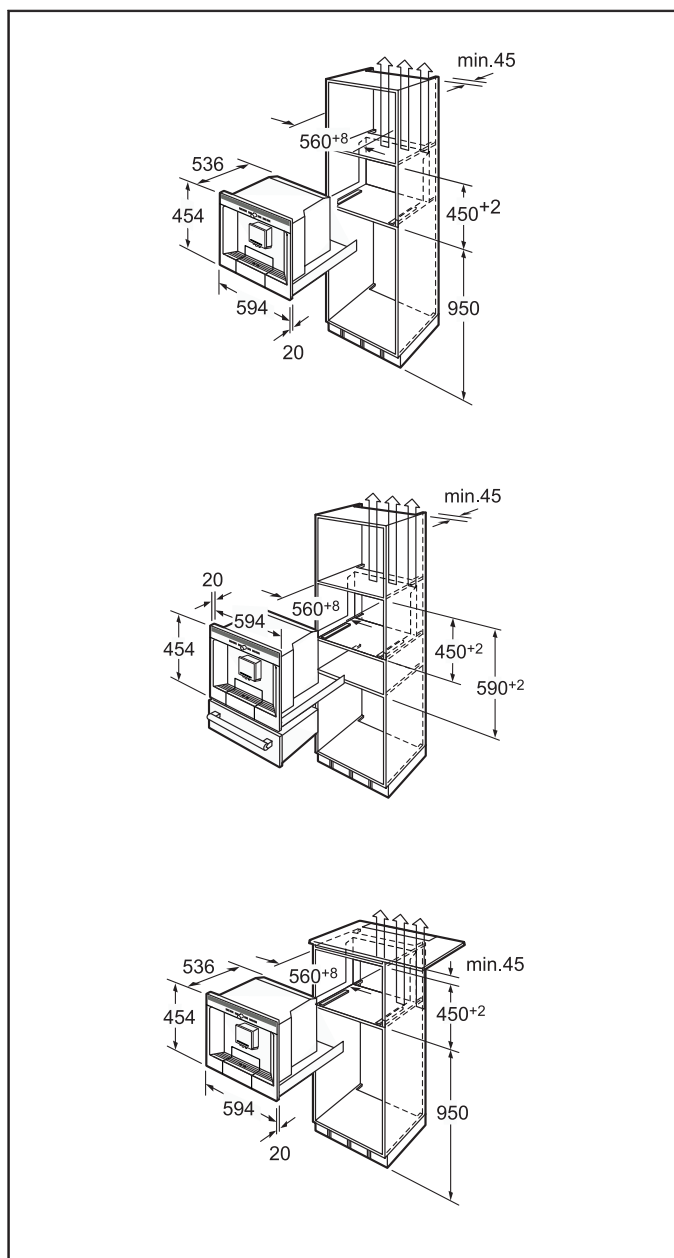


TK 76K572 **rostfritt stål**

Produktegenskaper

- Unik Aroma Pressure bryggteknik med förbrygningsfunktion
- Innovativt värmesystem, senso flow system för snabb uppvärmning
- Exklusiv keramisk kaffekvarn silent ceram drive med isolering för låg ljudnivå
- Cream center - exklusiv mjölkskummare med uppsugningsteknik samt även för uppvärmning av vatten
- Cream center cleaner - enkel och snabb rengöring av mjölksystemet. Lätt att ta bort munstycket för rengöring i diskmaskin
- Innovativ ,single portion cleaning, funktion för bästa smak och hygien
- ,one touch, funktion för: Latte macchiato, cappuccino, kaffe med mjölk, espresso & personlig ,My Coffee, funktion
- Justerbara kaffe- och mjölkmunstycken, med höjd upp till 150 mm, för extra höga glas
- Vattenpump med 19 bars tryck
- Låg ljudnivå tack vare isolering
- Avtagbar vattentank (2.5 l)
- Behållare för kaffeböner som bevarar aromen (upp till 400 g)
- Individuell inställning av kaffetemperatur (3 lägen), varmvattentemperatur (4 lägen) och malningsgrad (4 lägen)
- Information när maskinen bör rengöras, avkalkas eller när vattenfiltret ska bytas
- Avtagbar mjölkskummare, vilket gör den lätt att diska under rinnande vatten eller i diskmaskin
- Mjölk och vatten är avskilt i skumningsmunstycket
- Uppskumnings- och hetvattenfunktion
- LCD grafikdisplay
- Dubbelt kaffeutlopp till espresso och kaffe genom två mal- och bryggprocesser
- Automatiskt rengörings- och avkalkningsprogram
- Separat behållare för malet kaffe
- Integrerat tillbehörsfack; kaffesked, mjölkslang och snabbguide

TK76K572, rostfritt stål Espresso-/Kaffemaskin



Medföljande tillbehör

- 1 x Vattenfilterpatron passar TK 6....
- 1 x Rengöringstabletter passar TK 6....
- 1 x Avkalkningstabletter passar TK 6....

Extra tillbehör

- TZ60001 Rengöringstabletter
- TZ60002 Avkalkningstabletter
- TZ70003 Vattenfilter

EAN-kod

4242003437278

Basfakta

Anslutningseffekt, W: 1700

Mått i mm (H x B x D): 454 x 594 x 515

Nischmått i mm (H x B x D): 454 x 594 x 536

Skapad: 2009-04-26