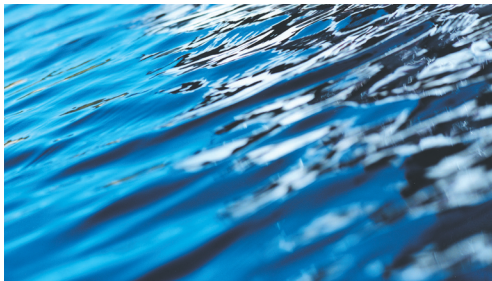


VK 185



Tack för att du valde ett nytt vinkylskåp från Cylinda. Observera att bruksanvisningen gäller för alla vinkylskåp i VK-serien. Illustrationer och utrustning motsvarar därför inte nödvändigtvis din modell helt och hållet.

Varning

Eftersom köldmediet som används i enheten är en brännbar gastyp (Isobutan R600a) bör man vara extra uppmärksam på att kretslopp och rör inte skadas under transport och installation.

Skulle detta ändå ske ska gnistor och öppen flamma undvikas. Sörj för ventilering i utrymmet, avbryt strömförsörjningen om den är ansluten och kontakta din leverantör.

Service får endast utföras av kvalificerat servicecenter.

Gamla enheter

Gamla kylskåp och frysar är ofta utrustade med komplicerade lås som bara kan öppnas utifrån. Om du har en sådan modell stående eller kasserar den så kom ihåg att förstöra låset först. På så sätt förhindrar du att lekande barn blir inlåsta och utsatta för livsfara.

Bortskaffning

Denna enhet innehåller material som kan återanvändas. Vid bortskaffandet ska stickkontakten avlägsnas från kabeln och dörrarna demonteras. En kasserad enhet med dörrarna monterade är livsfarligt för barn under lek.

Uppmärksamma gällande miljöregler. Kommunens tekniska förvaltning kan upplysa dig om hur uppsamling och återanvändning av sådan enheter görs i kommunen.

Före användning

Innan du använder din nya enhet bör bruksanvisningen noggrant läsas igenom. Bruksanvisningen innehåller viktig information beträffande säkerhet, installation, drift och underhåll. Spara bruksanvisningen. Du kan få användning för den vid ett senare tillfälle.

Kontrollera att enheten inte är skadad vid mottagandet. Transportskador skall anmälas till återförsäljaren innan kylskåpet tas i bruk.

Avlägsna emballaget. Rengör enheten invändigt med ljummet vatten och en mild tvällösning. Skölj med rent vatten och torka ur grundligt (se rengöring). Använd en mjuk duk.

Om enheten legat ner under transport eller lagrats i kall omgivning (kallare än +5°C) ska enheten stå upp i minst en timme innan det tas i bruk.

Innehåll

Bekanta dig med kylskåpet.....	3
Användning och installation.....	4
Vändbar dörr.....	7
El-anslutning.....	8
Manövrering och funktion.....	9
Avfrostning, rengöring och underhåll.....	11
Felsökningslista.....	12
Reklamation, reservdelar och service.....	13

Bekanta dig med Vinkylen

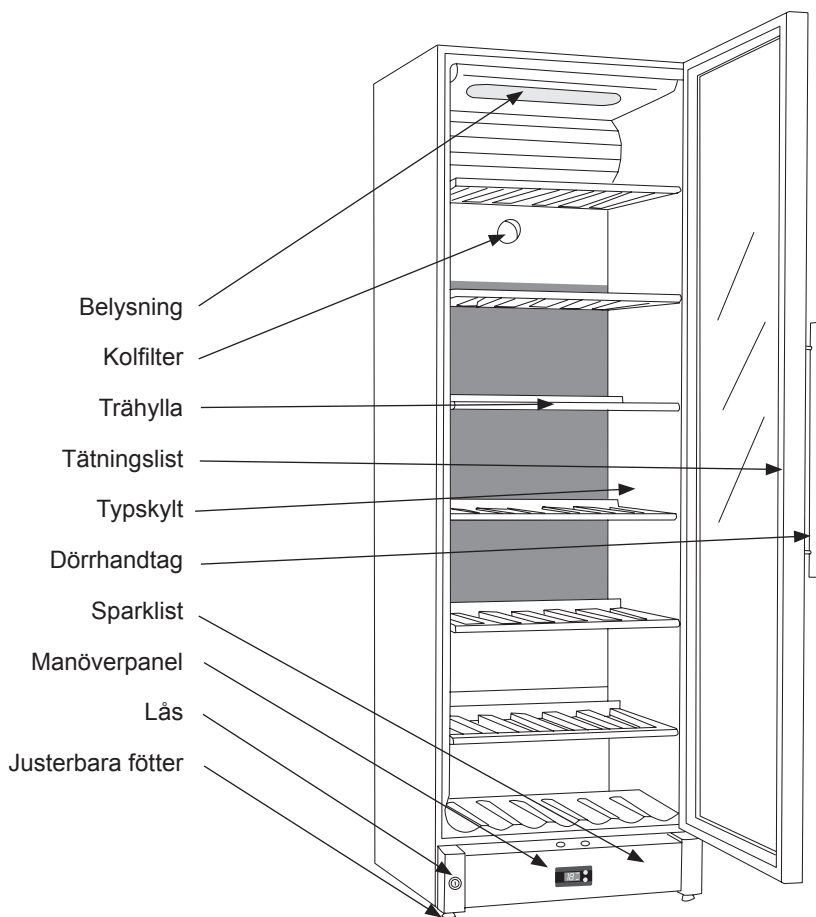


fig.1

Användning och installation

Placering

Av säkerhetsmässiga och driftsmässiga skäl får enheten inte placeras utomhus.

Ställ enheten på ett plant underlag i ett torrt och väl ventilerat utrymme (max 75% relativ luftfuktighet). Placera inte enheten nära värmekällor så som spisar eller radiatorer och undvik att utsätta den för direkt solljus eller värme från annan värmekälla.

Rumstemperaturen

Klimatklassen står på typskylten (se fig. 1 sidan 3 och fig. 11 sidan 13). Den anger inom vilka rumstemperaturer enheten fungerar optimalt. Vinskåpen med vinterposition fungerar dock ned till 5°C rumstemperatur.

Klimatklass	Tillåten rumstemperatur
SN	+10 °C till +32 °C
N	+16 °C till +32 °C
ST	+18 °C till +38 °C
T	+18 °C till +43 °C

Installation

Underlaget som enheten ska stå på ska vara plant. Använd ingen ram eller liknande. Enheten kan stå fritt upp mot en vägg, byggas in i ett kökselement eller stå vid sidan om eller tillsammans med andra skåp (fig. 2-3).

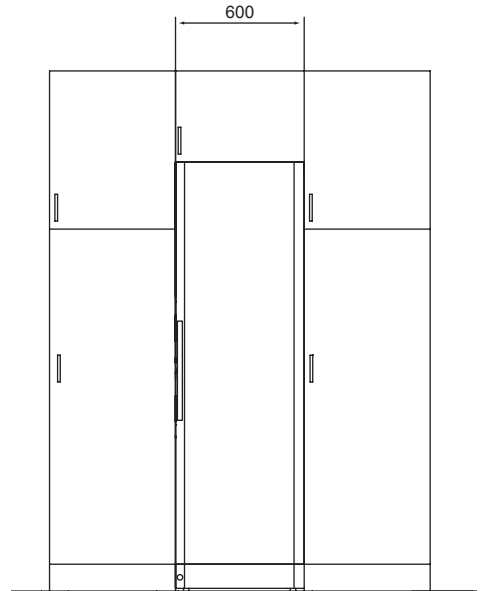


fig. 2

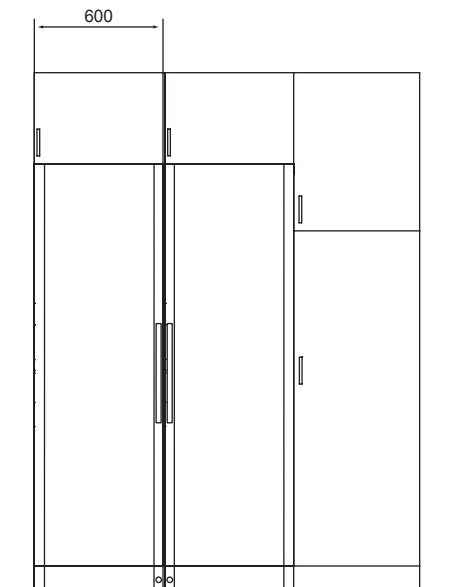


fig. 3

Enheten sedd från ovan

När enheten placeras vid sidan av en vägg ska man säkerställa att det finns tillräckligt med plats för dörren att öppnas så mycket att hyllorna kan dras ut (fig. 4).

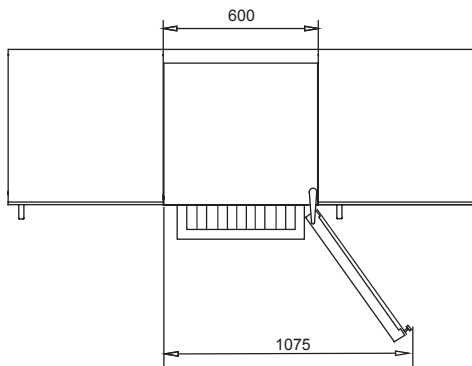


fig. 4

Ventilation

Det är viktigt att enheten får tillräcklig ventilation och att luftcirkulationen över, under och runt enheten sker obehindrat. Figureerna nedan visar hur man säkerställer nödvändig cirkulation runt enheten (fig. 5-6).

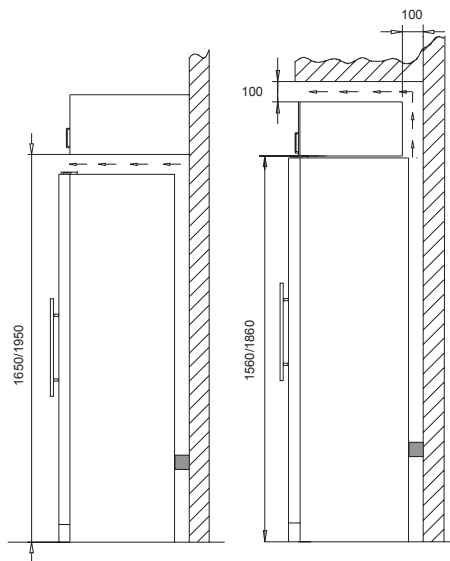


fig. 5

fig. 6

Distansbitarna på enhetens baksida säkerställer nödvändig luftcirkulation. Montera de två täckpluggarna som medföljer enheten (se fig. 7).

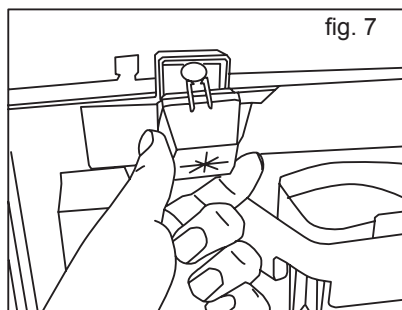


fig. 7

Placering

Det är viktigt att enheten står helt plant.
Man kan justera enheten genom att vrida de ställbara fötterna fram till upp eller ner (se fig. 8).

Kontrollera med ett vattenpass att enheten står helt plant.

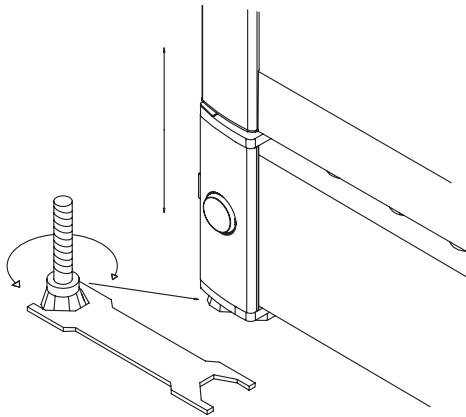
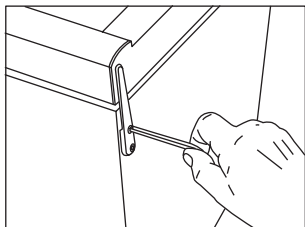


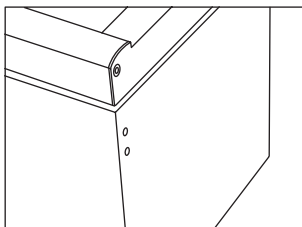
fig. 8

Vändbar dörr

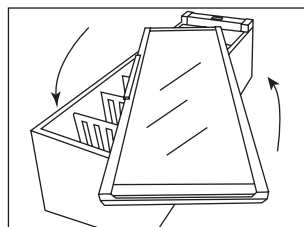
Dörren kan ändras från högerhängning till vänsterhängning och omvänt på följande vis:



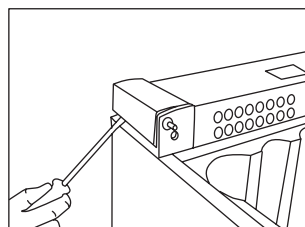
1. Enheten läggs ner och det översta gångjärnet lossas.



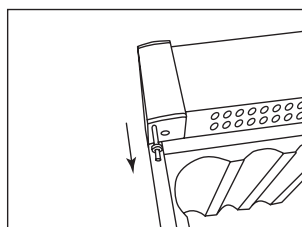
2. Demontera toppgångjärnet.



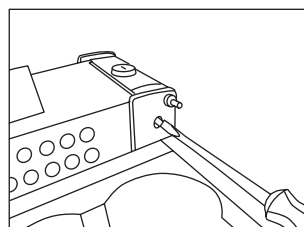
3. Glasdörren vänds upp och ner.



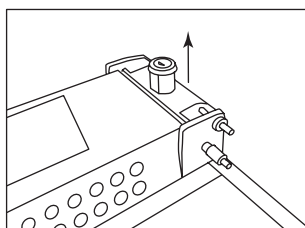
4. Täcklisterna på sockelsidorna demonteras försiktigt med hjälp av en flatslipad skruvmejsel



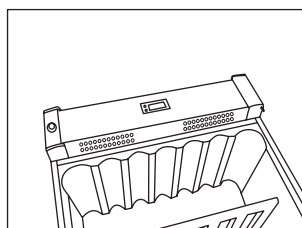
5. Gångjärnstappen dras upp...
... och monteras i på motsatt sida.



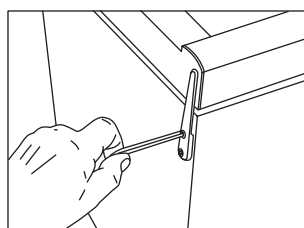
6. Låstappen skruvas fri med hjälp av en flatslipad skruvmejsel.



7. När låstappen är fri dras den upp tillsammans med låscylindern för att sedan återmonteras på motsatt sida.



8. Täcklisterna på sockelsidorna klickas fast på motsatt sida.



9. Dörren placeras ned över bottenappen, varefter det översta gångjärnet skruvas fast ordentligt.

10. Efter omhängning ska man undersöka om tätningslisten sluter tätt hela vägen runt. Om den inte gör det, kan man med hjälp av en hårtork mycket försiktigt värma tätningslisten i hela dess längd. Därefter hjälpa tätningslisten ut lite så att den sluter tätt till enheten. Säkerställ att tätningslisten inte blir så varm att den smälter!

El-anlutning

Kylskåpet är avsett för anslutning till växelström. Anslutningsvärdena för spänning (V) och frekvens (Hz) finns angivna på typskylten inne i enheten. Anslutningen ska ske till ett fristående uttag.

Om nätkabeln skadas ska den bytas ut mot en motsvarande typ som levereras av fabrikanten eller dennes servicerepresentant.

Tekniska data

Denna enhet motsvarar CE märkningens normer, direktiv och standarder.

Lågspänningsdirektivet 73/23/EEC.

EMC direktivet 89/336/EEC.

Manövrering och funktion

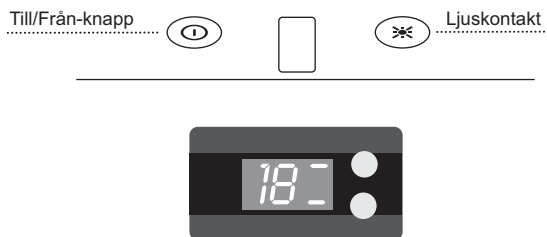


fig. 9

Elektronisk styrning

Den elektroniska regleringen säkerställer att enheten håller de förinställda temperaturerna i toppen och botten av enheten. Detta sker via en avancerad reglering av kylsystem, värmeämnen och ventilator.

Efter ett eventuellt strömavbrott memoreras den förinställda temperaturen.

Den elektroniska regleringen har följande funktioner:

- Temperaturinställning
- Temperaturangivelse
- Automatisk avfrostning
- Felsökning, nöd- och serviceprogram
- Larm vid låg temperatur

① Till/Från-knapp

※ Ljuskontakten ändrar ljusets funktion från att tända vid dörröppning till att konstant förbli tänd.

Temperaturavläsning

Displayen visar aktuell temperatur i toppen eller botten av enheten. Man kan skifta visning mellan övre och nedre zon genom att trycka kort på övre resp. nedre knappen. Temperaturvisningen har ett integrerat filter som simulerar den aktuella temperaturen i flaskorna och därför reagerar visningen inte

på kortvariga variationer i lufttemperaturen.

Temperaturinställning

Temperaturerna i enheten ställs in med hjälp av de två knapparna på den elektroniska regleringen. Den övre knappen ställer in temperaturen i toppen. Nedre knappen ställer in botten temperaturen. Koppla ifrån barnsäkringen genom att trycka in knappen i 3 sekunder. Displayen börjar blinka och visar den aktuella inställningspunkten för vald zon. Detta gäller båda knappar/zoner. Därefter börjar displayen blinka och värdena kan nu rullas igenom från 22 till 5 grader. När önskat värde visas ska regleringen lämnas orörd i 3 sekunder under tiden som värdena lagras och barnsäkringen kopplar in igen.

Observera att den nedre zonen aldrig kan ställas in på högre temperatur än den översta. Därför kommer varmest tillgängliga värde för den nedre zonen alltid att vara identiskt med aktuell inställning i den övre zonen.

Larm vid låg temperatur

Om temperaturen varit under 2°C i mer än 1 timme visas Lo/aktuell temperatur växelvis blinkande. Frost fördärvar vinets förmåga att mogna.

Fler-zoninställning för serveringstemperering

Normal inställning för denna användning är en topp/botteninställning på 16/6. Med denna inställning kommer temperaturerna att fördela sig ned genom enheten för förvaring av olika typer av vin efter följande uppdelning från topp ned mot botten:

- tunga rödvin +16 till +19°C
- Rosé och lätta rödvin +12 till +16 °C
- vitvin +10 till +12°C
- champagne och mousserande vin +6 till +8°C

Det rekommenderas att servera vinerna ett par grader kallare än önskad drickstemperatur eftersom vinet snabbt värms upp en aning vid upphällning i glaset.

Enkel-zoninställning för långtidslagring

För långtidförvaring av vin rekommenderas en topp/botten-inställning på 12/12°C. Med samma inställning i topp och botten skapas en jämn temperatur i hela enheten. Omgivningstemperaturen kommer dock långsamt att tränga in genom enhetens dörr och sidor vilket förorsakar en liten temperaturskillnad mellan topp och botten. Enheten reglerar i botten efter förinställd temperatur och avvikelserna kommer därför att ske i toppen. Skillnaden kommer att ligga mellan 0–3°C, beroende på omgivningstemperaturen.

Avfrostning, rengöring och underhåll

Automatisk avfrostning av enheten

Avfrostning av enheten sker automatiskt. Tövattnet rinner genom ett rör ned till tövatenskålen som sitter ovanför kompressorn. Vattnet förångas tack vare värmen från kompressorn. Tövatnskålen bör rengöras emellanåt.

Rengöring

Slå ifrån strömmen med hjälp av till/från-knappen när enheten ska rengöras invändigt. Enheten rengörs bäst med en ljummen tvällösning (max. 65°C). Använd inte rengöringsmedel som repar. Använd en mjuk duk. Skölj efter med rent vatten och torka ordentligt. Tövattenrännan, dit kondensvattnet från kondensorn rinner ned, sitter på bakre väggen inne i enheten. Säkerställ att den är ren. Använd ett desinfektionsmedel som t.ex. klorin, som ska droppas i tövattenavloppet ett par gånger om året. Rensa med piprensare eller dylikt. Använd aldrig skarpa eller spetsiga föremål. Tätningslistan runt dörren kräver regelbunden rengöring för att undvika missfärgning och för att säkerställa lång hållbarhet. Använd rent vatten. Efter rengöring av dörrens tätningslist bör du kontrollera att den fortfarande sluter tätt. På kondensatorn, kompressorn och i kompressorrummet avlägsnas dammet enklast med dammsugare.

Utbyte av ljusrör

Stäng av enheten genom att trycka på till/från-knappen. Demontera lampskärmen med hjälp av en liten skruvmejsel. Byt ut kompaktljusröret (11 W). Montera lampskärmen, anslut strömmen och starta enheten igen genom att trycka på knappen.



fig. 10

Felsökningslista

Fel	Möjlig orsak	Åtgärd
Enheten är "död"	Enheten är ej tillkopplad. Strömavbrott; säkringen har slagit ifrån, nätkontakten är inte riktigt isatt.	Tryck på till/från-knappen. Kontrollera om strömmen är ansluten. Säkringen ska vara tillslagen.
Det rinner vatten på botten av enheten.	Röret för tövattenavlopp är igensatt.	Rensa tövattenrännan och avloppshålet i väggen baktill.
Vibrationer eller oljud.	Enheten står snett. Enheten vilar mot ett annat kökselement. Behållare eller flaskor vidrör varandra i enheten.	Placera enheten med hjälp av vattenpass. Flytta bort enheten från kökselementen eller apparater som står omedelbart intill enheten. Säkerställ tillräckligt avstånd mellan flaskor och/eller behållare.
Kompressorn är konstant igång.	Hög utrymmestemperatur.	Sörj för god ventilation.
Regleringen visar E1	Toppsensorn är fränkopplad eller kortsluten.	Tillkalla service. Hela enheten regleras efter varmaste inställning tills felet åtgärdats.
Regleringen visar E2	Bottensensorn är fränkopplad eller kortsluten.	Tillkalla service. Hela enheten regleras efter varmaste inställning tills felet åtgärdats.
Regleringen visar ULO	Nätspänningen är lägre än 184 V	
Regleringen visar UHI	Nätspänningen är högre än 255 V	

Reklamation, reservdelar och service

Cylinda täcker inte

Fel eller skador som uppstått direkt eller indirekt vid felhantering, missbruk, bristande underhåll, felaktig inbyggnad, uppställning eller anslutning samt vid brand, olycka, åsknedslag, spänningsvariationer eller andra elektriska störningar som t.ex. defekta säkringar eller fel i försörjningsnätets elektriska installationer samt vid reparationer utförda av andra än av Cylinda anvisade reparatörer och på det hela fel och skador som leverantören kan konstatera får skyllas på andra orsaker än fabrikations- och materialfel omfattas inte av reklamationsrätten.

Transportskador som konstateras hos konsumenten är primärt en sak mellan konsumenten och återförsäljaren dvs. återförsäljaren får ersätta konsumenten.

Innan servicehjälp tillkallas ombeds du kontrollera de felmöjligheter du själv kan avhjälpa (se felsökningslista). Om ditt krav på hjälp är oberättigat t.ex. om enhetens driftsproblem kan belastas en trasig säkring eller felmanövrering får du själv ersätta de omkostnader som är förbundna med tillkallad servicehjälp.

Reservdelar

Ange typ och serienummer samt produktnummer när du beställer reservdelar (se fig. 1, sidan 3 och fig. 11).

Dessa upplysningar finner du på typskylten inne i enheten. Typskylten innehåller olika tekniska upplysningar samt typ- och serienummer.

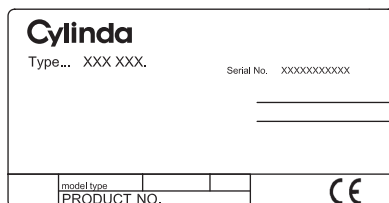


fig. 11

Kom ihåg att alltid använda auktoriserade hantverkare om det är något som ska repareras eller bytas ut.

Service

Cylinda har lokala servicecenter i hela landet och som är specialister på Cylinda. Här kan du få fasta priser och professionell hjälp för alla reparationer. Hitta ditt lokala servicecenter på www.Cylinda.se.



Cylinda Konsumentervice:

0771- 25 25 00
(Du betalar endast lokal telefontaxa)

Cylinda-kuluttajaneuvonta:

p. 0800 177 455

www.cylinda.se www.cylinda.fi

 **Elektroskandia**

www.elektroskandia.se www.elektroskandia.fi