

**Teknisk Data**

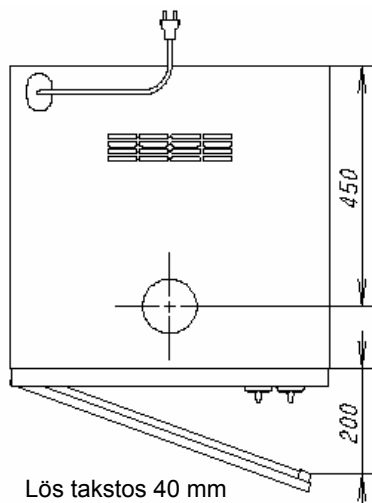
Torkteknik :	Recirkulering och evakuering
Termostat, oC :	30-70
Timer, minuter :	0-240
Torkkapacitet, kg :	4
Höjd, mm :	1850
Justerbara fötter, mm :	+60
Bredd, mm :	597
Djup, mm :	600
Installation :	Fästhål i ryggen
Material i ytterhölje :	Förzinkat
Vikt netto, kg :	55

Kapslingsklass IPX4

Medlevererade  
tillbehör : Dragavbrott, Evakueringslang 1 m,  
Fällbara hängare hänslängd 18 m, Sats  
med fästskruvar

**Teknisk Data**

Volt, V :	230
Anslutningseffekt, W :	2035
Säkring, A :	10
Sladdlängd, cm :	80
Energiförbrukning med 4 kg, kW :	4.1
Beräknad årlig energiförbrukning, kW :	820
Buller EN607043, dB(A) :	57
Produktnummer :	916 091 014
EAN-kod :	7391439454667
Ersätter Modell/PNC: /	



Lös takstos 40 mm

